



MultiParva condH

caldaie modulari a condensazione di alta potenza



MultiParva cond H

Biasi presenta **MultiParva Cond H**, la nuova caldaia modulare a condensazione ad alto rendimento (★★★★ Dir. Rend. 92/42CEE) per il riscaldamento centralizzato.

Grazie ai sistemi modulari a condensazione **MultiParva Cond H** Biasi è in grado di rispondere con massima flessibilità alle installazioni termiche che richiedono potenze elevate.

i punti di forza

- **Potenza concentrata**
grande erogazione in dimensioni ridotte
- **Potenza leggera**
possibilità di installazione anche su ogni tipo di pavimento grazie al peso contenuto
- **Robustezza**
materiali di costruzione di prima qualità
- **Controllo elettronico interno**
permette di gestire i sistemi senza l'ausilio di dispositivi esterni
- **Grande display**
pratico ed intuitivo grazie al menù di navigazione ad albero
- **Remotizzazione degli errori**

e anche

- Vasta gamma di potenze (34/55/70/95/115 kW)
- Modularità
- Pompe modulanti ad alta prevalenza installate direttamente all'interno del singolo modulo
- Layout ampio per una più agevole manutenzione
- Layout ottimizzato idraulicamente per ridurre le perdite di carico
- Cablatura elettrica pulita e facilità di collegamento nel caso di installazione a cascata
- Standardizzazione del kit fumi
- Protezione fin dal singolo modulo attraverso vaso di espansione e valvola di sicurezza omologata INAIL (valvola presente in ogni singola caldaia, non solo sulla centrale)
- Armadi roof-top: su richiesta possibilità di assemblaggio in loco (in caso di passaggi che non permettono l'utilizzo di gru per posizionare la centrale sul tetto)
- Centrale "chiavi in mano", ovvero pronta per essere installata utilizzando gli appositi kit e omologata INAIL



Parola d'ordine: **flessibilità**

alta potenza, basso consumo



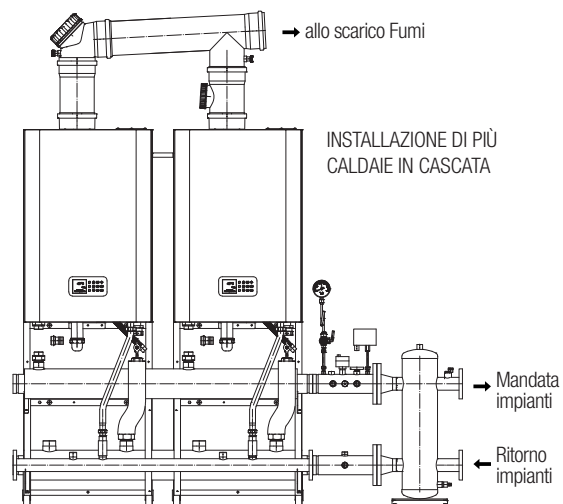
Il singolo modulo ha una portata termica che varia da 34 a 115 kW: combinando fino a 6 moduli, si raggiunge una portata termica complessiva di oltre 690 kW. La regolazione dei vari moduli viene eseguita attraverso l'elettronica di caldaia di ultima generazione, che garantisce la modulazione dei focolari secondo curve di massimo rendimento. In questo modo si ottiene alta potenza con basso consumo.

La gamma di sistemi modulari a condensazione Multiparva Cond H permette di soddisfare un ampio ventaglio di richieste di potenza che copre le esigenze sia di installazioni medio-piccole come villette bifamiliari, che di utenze più esigenti come condomini, edifici commerciali e industriali ed edilizia pubblica (uffici, scuole, enti pubblici e quant'altro). Biasi può fornire soluzioni per impianti termici di alta potenza con una grandissima flessibilità e versatilità. Gli alti rendimenti garantiti dalla tecnologia a condensazione, applicata massimizzando il rendimento ad ogni regime di funzionamento attraverso una modulazione continua della potenza fino a livelli estremamente ridotti, rendono le caldaie modulari Multiparva Cond H un sistema ad alte prestazioni che permette considerevoli risparmi uniti ad emissioni inferiori ai più stringenti limiti normativi attuali.

la **condensazione**

La tecnica della condensazione permette di raggiungere un rendimento termodinamico superiore al 90% (potere calorifico inferiore) del combustibile utilizzato utilizzando il potere calorifico superiore alla potenza nominale grazie al recupero del calore latente di condensazione del vapore acqueo contenuto nei fumi della combustione.

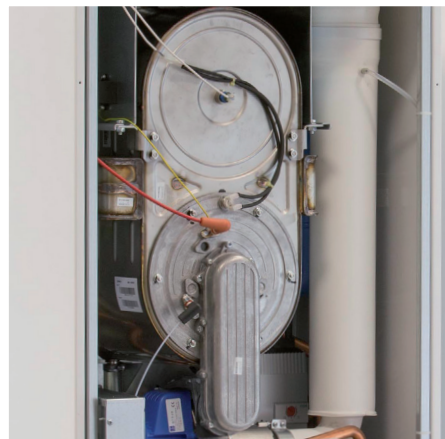
Questo processo permette di innalzare il rendimento della caldaia di oltre dieci punti percentuali. Questo genera risparmi considerevoli sul combustibile rispetto alle caldaie tradizionali, risparmi che nel caso di sostituzione di generatori obsoleti a seconda del tipo di impianto possono toccare anche il 30% annuo. In tal modo l'impianto si ripaga da solo nel giro di poco tempo.



tecnologia per l'**energia**

Il nuovo modulo a condensazione Multiparva Cond H utilizza un innovativo bruciatore premiscelato che, agevolato dal ventilatore a velocità variabile, ad ogni livello di funzionamento presenta la composizione ottimale di combustibile e aria: ciò garantisce una combustione sempre al massimo dell'efficienza con bassissime emissioni inquinanti, in particolare di NOx (classe 5a).

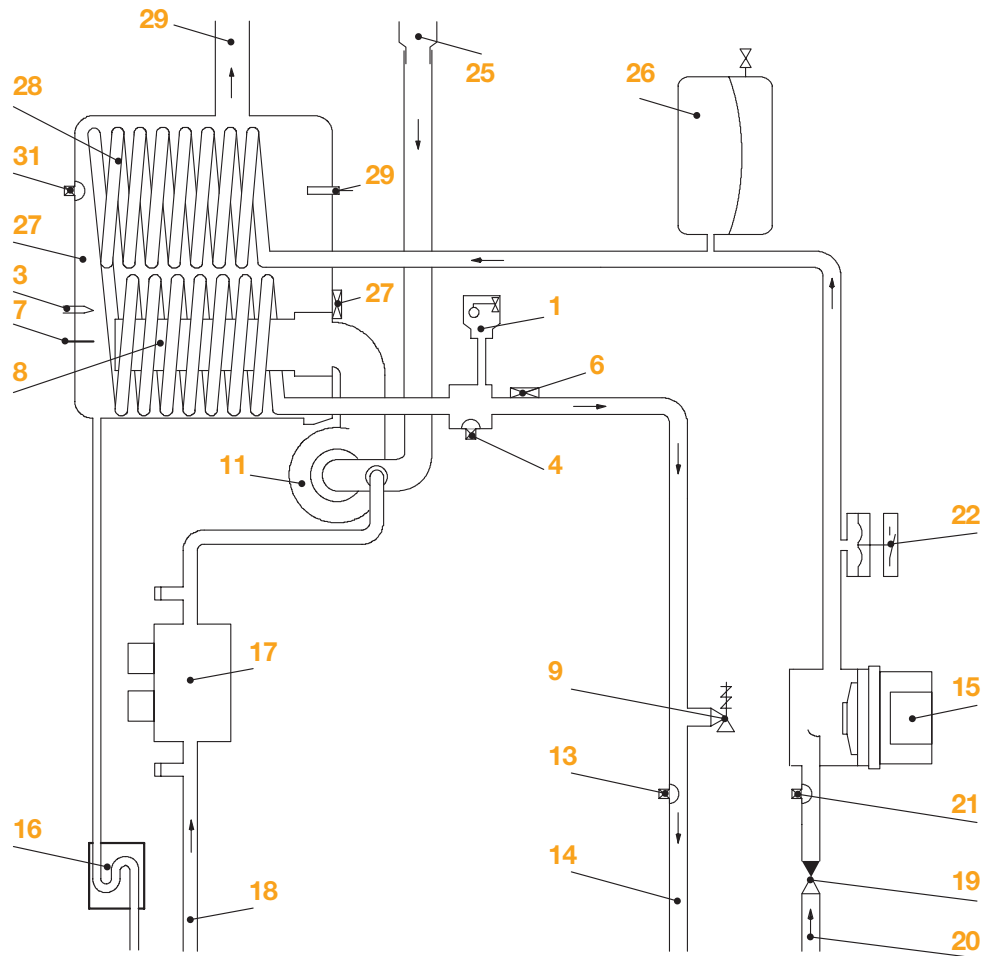
Abbinato a questo c'è il nuovo scambiatore primario in acciaio inox, resistente fino a 6 bar di pressione dal lato acqua, nel quale i fumi di scarico vengono raffreddati fino a condensare, ottenendo il massimo dell'efficienza di scambio termico.





Legenda

1. Valvola sfiato automatica
3. Elettrodo di accensione
4. Sonda NTC corpo caldaia
6. Termostato di sicurezza
7. Elettrodo di rilevazione fiamma
8. Bruciatore
9. Valvola di sicurezza (5 bar)
11. Ventilatore
13. Sonda NTC mandata riscald.
14. Tubo mandata riscaldamento
15. Pompa caldaia
16. Sifone scarico condensa
17. Valvola gas
18. Entrata gas
19. Valvola di non ritorno montata di serie
20. Tubo ritorno riscaldamento
21. Sonda NTC ritorno riscald.
22. Trasduttore di pressione
25. Condotto aspirazione aria competo di silenziatore
26. Vaso d'espansione
27. Termostato sovra temperatura camera di combustione
28. Scambiatore primario condensante
29. Sonda fumi
30. Attacco condotto espulsione fumi
31. Termofusibile



BIASI

i vantaggi della **cascata termica**

Utilizzare più moduli in cascata per ottenere una potenza elevata è una scelta che comporta una serie di vantaggi consistenti:

- La potenza può essere modulata su un intervallo più ampio mantenendo rendimenti decisamente elevati. Nel caso di sei caldaie si può ottenere una modulazione continua dal 2% al 100% della potenza disponibile con una curva di rendimento quasi piatta. In tal modo si riducono pesantemente le perdite per funzionamento intermittente e si incrementa notevolmente il rendimento medio stagionale, parametro d'efficienza a cui, al giorno d'oggi, si presta molta attenzione.
- La potenza installata può essere incrementata in fasi successive fino al raggiungimento del massimo (oltre 690 kW). Questo rende molto più semplice eseguire lavori di ampliamento su strutture esistenti.
- In caso di guasto si può escludere il generatore interessato non compromettendo il funzionamento dell'impianto. Questo implica che se anche si danneggia un modulo, la riserva di potenza disponibile rimane elevata ma soprattutto l'impianto non si ferma e nessuno rimane al freddo aspettando lunghi tempi d'intervento.

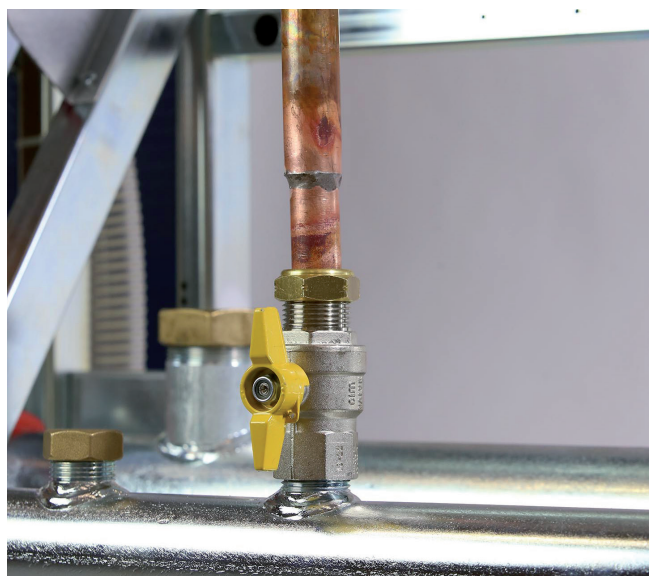
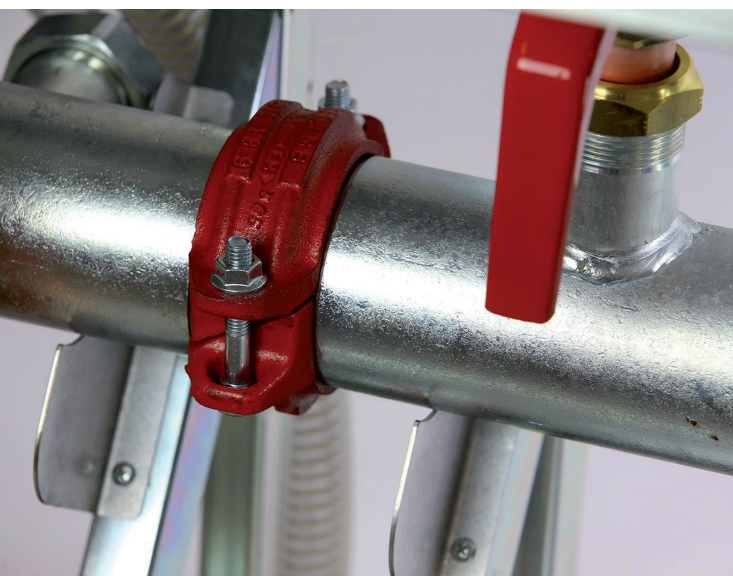
Viene garantita la continuità di funzionamento a livelli più che accettabili.

- In caso di ristrutturazione, installare più moduli di ridotte dimensioni, compatti e da assemblare in loco rende più semplici le operazioni di inserimento e movimentazione in una centrale termica preesistente, evitando o perlomeno riducendo drasticamente le demolizioni murarie. La comodità di movimentazione è tanto maggiore quanto più il locale di destinazione è situato in posizione sfavorevole, per esempio in piani alti. Nel caso delle installazioni esterne, si riesce a ridestinare la centrale termica ad altro uso.

Biasi offre a catalogo tutti i componenti accuratamente progettati e provati in laboratorio per realizzare un impianto perfettamente funzionante con la massima efficienza e affidabilità.

Al momento dell'ordine è necessario configurare il sistema a seconda delle specifiche esigenze di potenza e installazione, in modo da determinare gli accessori necessari al completamento della fornitura.

CE Certificazione CE
Alto rendimento ★★★★★ secondo direttiva rend. 92/42 CEE
Emissioni nocive NOx classe 5a



Tipo di installazione

I sistemi MultiParva Cond H permettono due tipi di installazioni:

- **in centrale termica**
- **a cielo aperto**

Entrambi i tipi permettono massima flessibilità di allacciamento al circuito idraulico perchè i collegamenti possono essere disposti indifferentemente a destra o a sinistra della cascata.

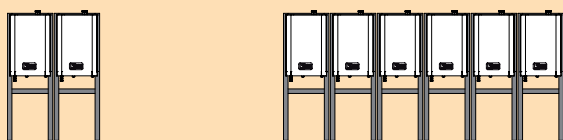
Installazione in centrale termica

Per l'installazione in centrale termica i moduli vengono disposti a muro come viene fatto con le caldaie murali tradizionali, sarà cura dell'installatore fissare opportune strutture di sostegno per la parte idraulica. In alternativa Biasi offre un particolare telaio appositamente studiato in tubolare saldato di facile assemblaggio che consente di impostare l'applicazione del circuito idraulico prima dell'installazione dei generatori, i quali vengono appesi agevolmente utilizzando la dima appositata.

La struttura funge da riferimento per portare i tubi dall'impianto e sul telaio autoportante sono presenti i supporti per i collettori di acqua e gas e le preforature per i tubi di collegamento di questi con il generatore. Sono contemplati due tipi di posizionamento: il telaio autoportante può essere appoggiato al muro e le caldaie disposte affiancate in batterie, oppure in alternativa le caldaie, sulla stessa struttura della misura di un modulo, possono essere disposte schiena a schiena e il tutto posizionato nel centro della stanza.



La progettazione ha visto un certo impegno nel cercare di contenere il più possibile le dimensioni, potendo disporre di configurazioni anche complesse ma in una totale economicità di spazio, esaltata ancor di più dalla disposizione contrapposta. Questa compattezza e flessibilità aiuta l'installazione anche dove la disponibilità di spazio nel locale termico è ridotta, in particolar modo nel caso di sostituzione di generatori obsoleti a basamento, localizzati generalmente nel centro della stanza. Ad ogni combinazione va affiancato un gruppo tecnico, anch'esso montato su telaio autoportante e composto da quadro elettrico di comando e disgiuntore idraulico frutto di un lavoro di progettazione che ne ha ottimizzato le caratteristiche termofluidodinamiche, oppure uno scambiatore a piastre.



MultiParva Cond H in batteria

Ogni configurazione è la composizione di un numero di moduli che può andare da 2 a 6 ai quali va aggiunto un modulo tecnico di misure equivalenti al singolo modulo caldaia, equipaggiato con disgiuntore idraulico oppure scambiatore e gruppo INAIL. Per ottenere la larghezza della singola combinazione bisogna moltiplicare la larghezza del singolo modulo per il numero di moduli presenti sulla combinazione incrementato di 1, come espresso nella seguente formula:

$$L_{\text{configurazione}} = 700 \times (\text{numero moduli} + 1).$$

Altezza e profondità della configurazione rimangono i medesimi del singolo modulo.

Nel caso della installazione schiena a schiena la formula è:

Con numero di moduli pari:

$$L_{\text{configurazione}} = 700 \times (\text{numero moduli}/2 + 1) \text{ esempio } 6 \text{ moduli} > 700 \times (3 + 1) = 2800.$$

Con numero di moduli dispari:

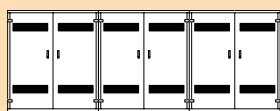
$$L_{\text{configurazione}} \text{ 3 moduli} = 2100 \text{ mm}$$

$$L_{\text{configurazione}} \text{ 5 moduli} = 2800 \text{ mm}$$

L'altezza rimane costante e pari a 1760 mm, mentre la profondità è 586 mm nella configurazione in linea e 1020 mm in quella contrapposta.

Installazione a cielo aperto

Nell'installazione a cielo aperto le caldaie vengono fornite con un armadio roof-top per installazione da esterni coibentata in modo da ridurre le dispersioni. Ogni modulo è dotato di basamento forato per permetterne una movimentazione agevole attraverso cinghie e tubi. Le caldaie sono già montate all'interno mantellate, in modo da avere un'ulteriore protezione nei confronti dell'idraulica e della parte focolare.



MultiParva Cond H roof top

Ogni configurazione è la composizione di un numero di moduli che può andare da 2 a 6 ai quali va aggiunto un modulo tecnico di misure equivalenti al singolo modulo caldaia, equipaggiato con disgiuntore idraulico e gruppo INAIL.

Per ottenere la larghezza della singola combinazione bisogna moltiplicare la larghezza del singolo modulo per il numero di moduli presenti sulla combinazione incrementato di 1, come espresso nella seguente formula:

$$L_{\text{configurazione}} = 700 \times (\text{numero moduli} + 1).$$

Altezza e profondità della configurazione rimangono i medesimi del singolo modulo.

$$H = 1750 \quad P = 600 \text{ mm}$$

Gli armadi sono disponibili con all'interno le caldaie da 34 / 55 / 70 / 95 / 115 kW. Tutte le configurazioni di potenza sono raggiunte tramite combinazioni di queste due opzioni. Ad ogni combinazione va affiancato un gruppo tecnico, anch'esso contenuto all'interno di un armadio, nel quale vanno alloggiati il quadro elettrico di comando e il disgiuntore idraulico, frutto di un lavoro di progettazione che ne ha ottimizzato le caratteristiche termofluidodinamiche.

- L'installazione esterna consente una serie di vantaggi tangibili: L'installazione è decisamente semplificata e l'installatore si deve solo preoccupare, una volta posizionati gli armadi, di giuntare e fissare la struttura, operazione semplice e veloce.

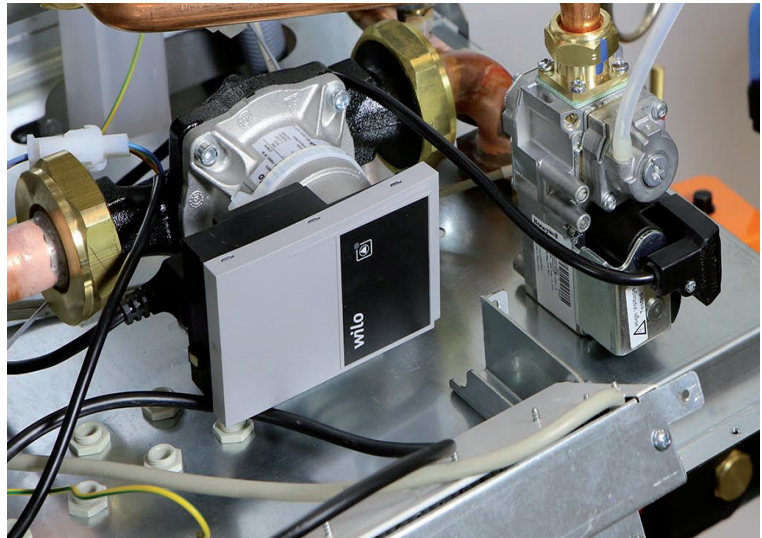
Nelle ristrutturazioni con l'installazione esterna si può recuperare la centrale termica, destinandola ad altri usi, a maggior ragione quando questa richieda, come capita sovente, dei lavori di messa a norma.

- In progetti nuovi si può addirittura evitare di progettare il locale caldaie, a favore delle simmetrie di progetto e dell'economia di volume.
- L'armadio roof-top integra lo scarico fumi, quindi tale tipo di installazione permette di risparmiare sia sulla parte fumisteria, che, in ambito progettuale, sulla progettazione dei camini, che in tal caso si possono evitare. Nel caso delle ristrutturazioni permette di destinare ad altro uso i camini esistenti, che possono essere usati per calate o per ristrutturazioni idrauliche. La presenza, all'interno di ogni singolo modulo di pompa e vaso di espansione rende più veloce e facile la realizzazione della cascata stessa.

Impianto idraulico

Ogni modulo è dotato vaso di espansione da cinque litri e pompa ad alta efficienza, entrambi inseriti all'interno del mantello. In tal modo l'unità mantiene misure compatte ma soprattutto tali componenti non devono essere installati esternamente sui collegamenti idraulici. Questo rende l'installazione molto più semplice. Il circolatore ad alta efficienza ha una prevalenza totale adeguata per poter permettere di avere una prevalenza residua considerevole e anche per impianti dotati di scambiatore a piastre.

Lo scambiatore a condensazione resistente fino a 6 bar permette di inserire la caldaia all'interno di impianti ad alta pressione.



La pompa ad alta efficienza è dotata di un dispositivo di regolazione elettronico integrato che consente un adattamento automatico della potenza a degli stati di carico variabili dell'impianto.

In questo modo si garantisce l'efficienza ottimale dell'impianto in tutti gli stati di esercizio e di carico realizzando il massimo risparmio energetico possibile sul lato della pompa.

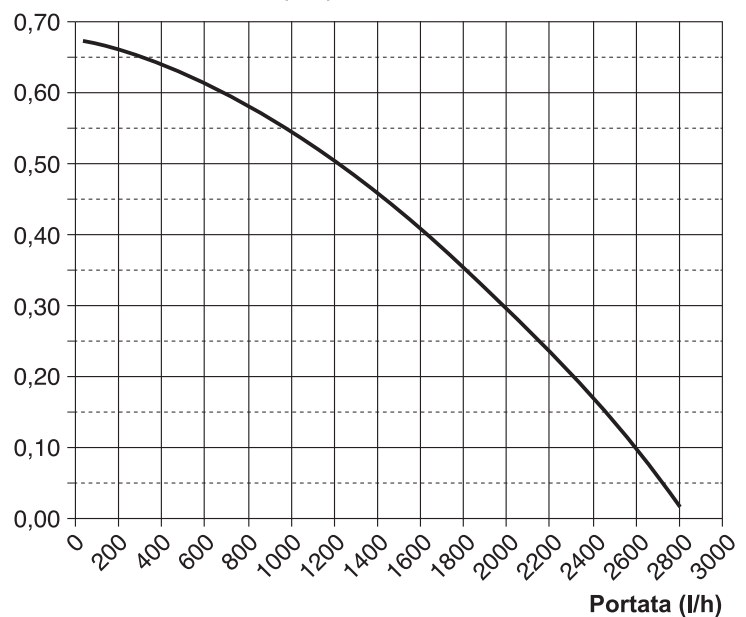
La caratteristica idraulica rappresenta la pressione (prevalenza) a disposizione dell'impianto di riscaldamento in funzione della portata.

modelli

Multiparva cond H 34

Multiparva cond H 55

Prevalenza - Pressione (bar)

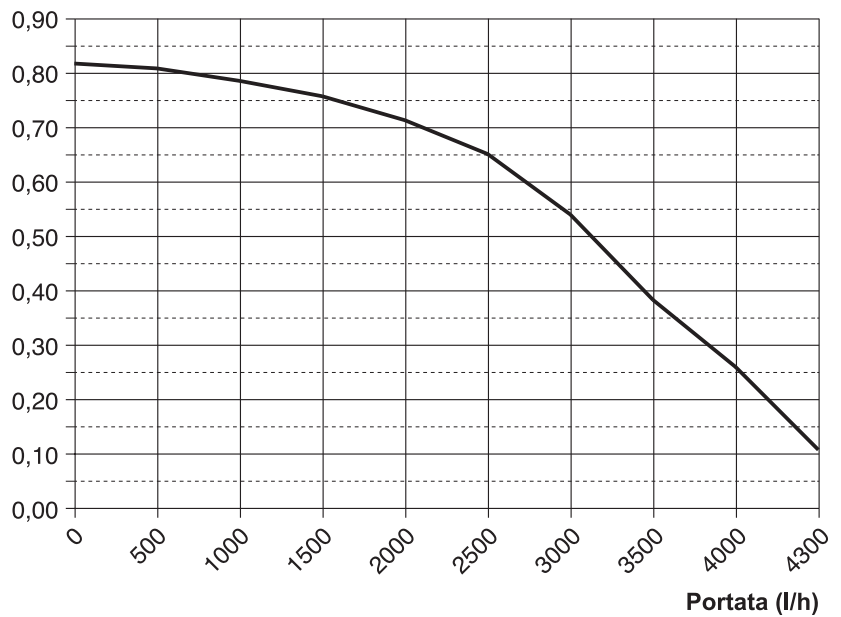


modelli

Multiparva cond H 70

Multiparva cond H 95

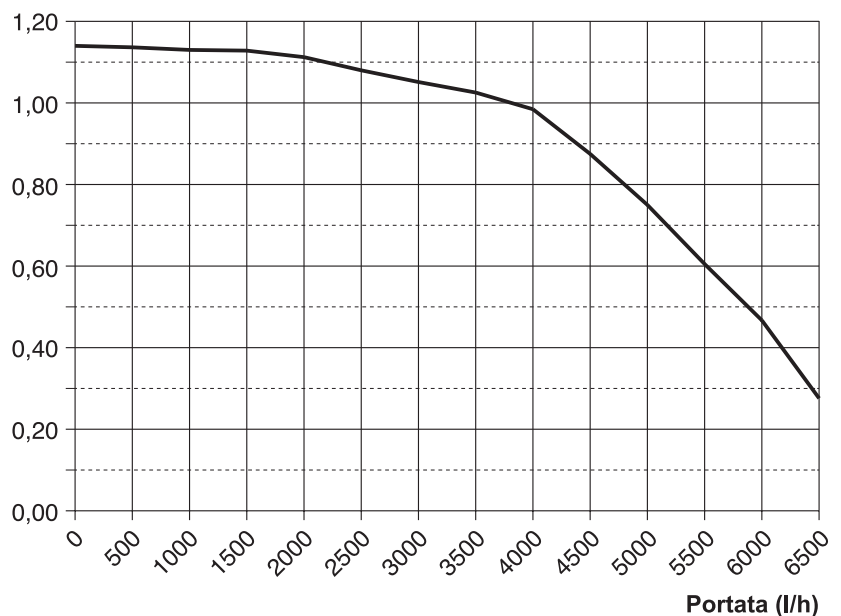
Prevalenza - Pressione (bar)



modello

Multiparva cond H 115

Prevalenza - Pressione (bar)



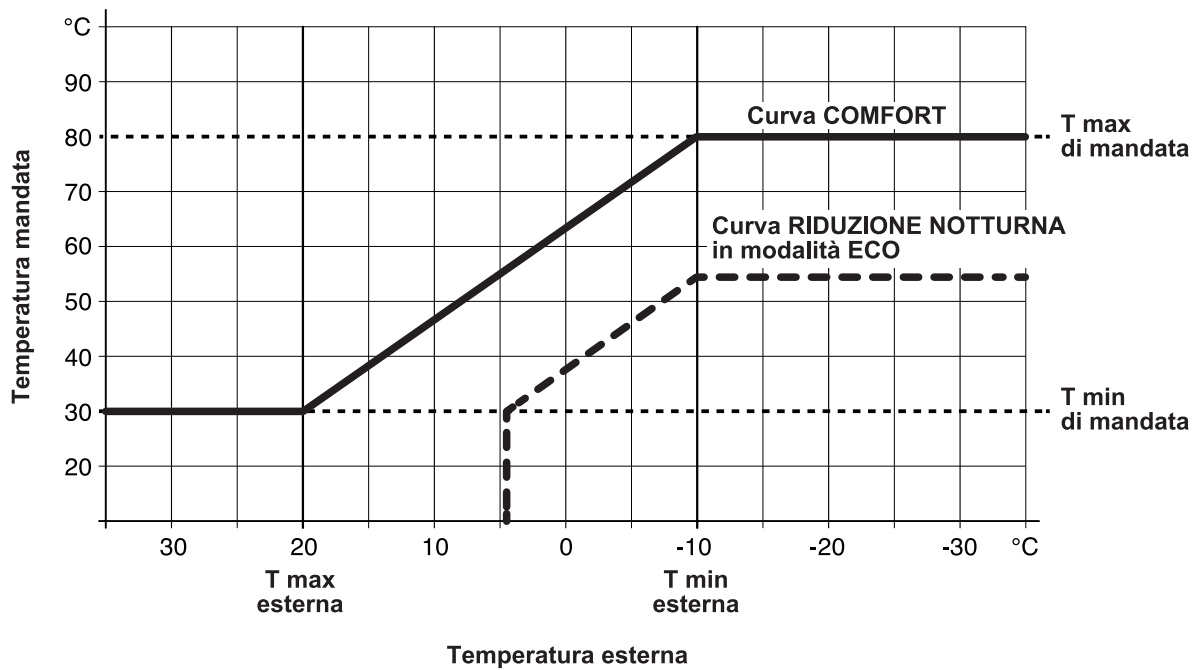
La disposizione in cascata prevede l'applicazione di collettori appositamente dimensionati che confluiscono in un disgiuntore progettato per garantire la minima perdita di temperatura fra cascata e impianto.

Termoregolazione

Il pannello comandi è dotato di display LCD con icone e scritte, che permettono un setup facilitato e una visualizzazione delle anomalie.

Attraverso l'applicazione di una sonda esterna è possibile usufruire della regolazione climatica, adattando, a seconda della curva scelta, la temperatura di mandata alle condizioni climatiche esterne.

Quando il funzionamento prevede l'impiego della sonda esterna (temperatura scorrevole) è necessario impostare le temperature MASSIMA e MINIMA DI MANDATA e il campo di temperatura ESTERNA così l'apparecchiatura determina la curva climatica rispondente alle impostazioni eseguite.



Caratteristiche tecniche modulo

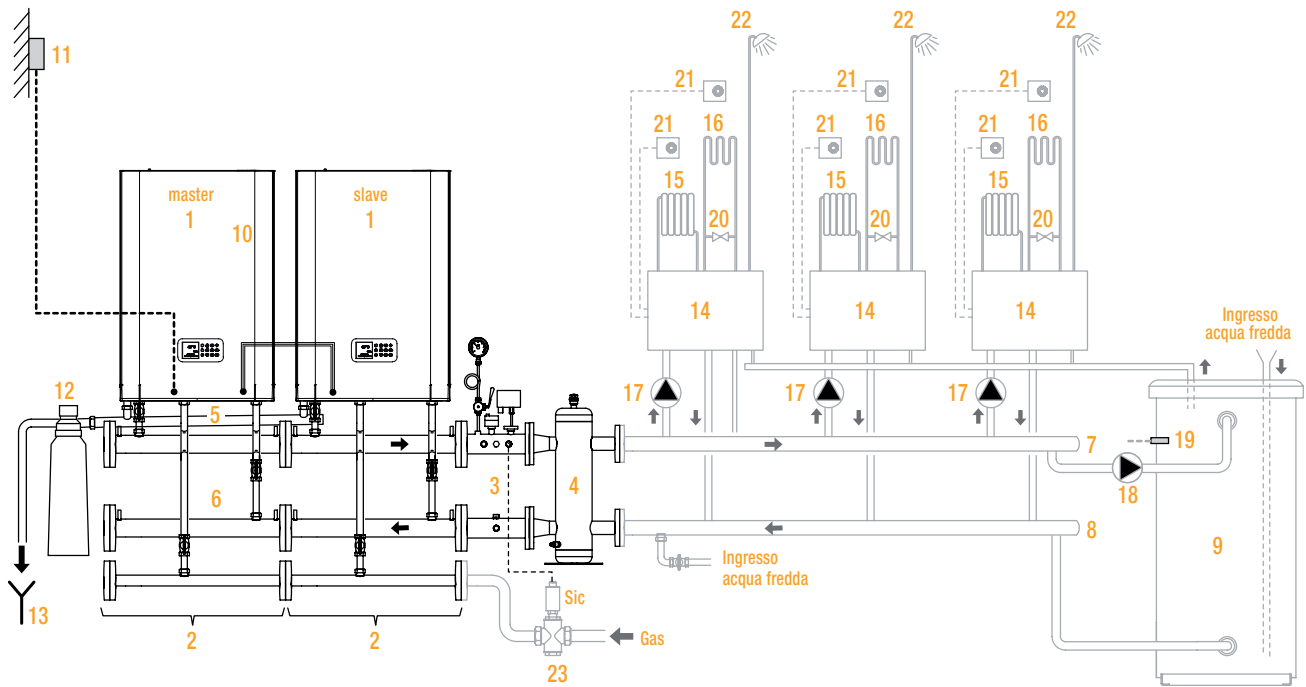
- Alti rendimenti (★★★★★ conforme dir. rend. 92/42 CEE)
- Bruciatore a premiscelazione totale, costruito in acciaio INOX (Classe NOx 5)
- Nuovo scambiatore primario INOX a condensazione ad alta efficienza e resistente fino a 6 bar di pressione
- Pannello comandi dotato di display grafico LCD retroilluminato
- Scheda elettronica dotata di numerose funzioni preimpostate
- Valvola di sicurezza omologata INAIL a 5 bar
- Vaso di espansione da cinque litri
- Pompa ERP ad alta efficienza a velocità variabile





Schemi d'impianto

Gestione di più zone ad alta temperatura, di più zone a bassa temperatura e di un bollitore remoto.



Legenda

- | | | |
|--|---|---|
| 1. Caldaia | 9. Bollitore centralizzato | 16. Zona bassa temperatura |
| 2. Tubazioni mandata-ritorno gas | 10. Comunicazione tra caldaia e quadro comandi esterno | 17. Pompe impianti alta temperatura |
| 3. Modulo sicurezze INAIL | 11. Sonda esterna | 18. Pompa bollitore |
| 4. Separatore idraulico oppure scambiatore a piastre | 12. Neutralizzatore di condensa | 19. Sonda bollitore |
| 5. Collettore mandata impianti | 13. Scarico | 20. Valvole miscelatrici impianti bassa temperatura |
| 6. Collettore ritorno impianti | 14. Contabilizzatore di energia termica e acqua calda sanitaria | 21. Termostato ambiente |
| 7. Collettore mandata terminali | 15. Zone alta temperature | 22. Uscita acqua calda |
| 8. Collettore ritorno terminali | | 23. Valvola intercettazione gas |

BIASI

Dati tecnici

MULTIPARVA COND H		34 S	55 S
Potenza utile nominale (60/80° C)	kW	32,8	49,9
Potenza utile minima riscaldamento (60/80° C)	kW	5,9	5,9
Potenza utile nominale (30/50° C)	kW	36,5	55,2
Potenza utile minima riscaldamento (30/50° C)	kW	6,9	6,9
Rendimento misurato alla portata nominale (60/80° C)	%	96,6	96,0
Rendimento misurato alla portata minima (60/80° C)	%	91,4	91,4
Rendimento misurato alla portata nominale (30/50° C)	%	107,3	106,1
Rendimento misurato alla portata minima (30/50° C)	%	105,9	105,9
Classificazione stelle	n°	★★★★	★★★★
Temperatura regolabile riscaldamento	°C	25-85	25-85
Pressione massima/minima riscaldamento	bar	6/1,3	6/1,3
Capacità totale del vaso espansione riscaldamento	litri	5	5
Grado di protezione (secondo EN 60529)		IPX4D	IPX4D
Tensione / potenza	V / W	230/106	230/142
Altezza x larghezza x profondità	mm	900 x 600 x 450	900 x 600 x 450
Peso netto/lordo	kg	64,5/66,5	64,5/66,5
Portata massica fumi max/min***	kg/s	0,0151 - 0,0031	0,0231 - 0,0031
Portata massica aria max/min***	kg/s	0,0144 - 0,0029	0,0220 - 0,0029
Temperatura fumi max*** (30/50°C)	°C	46	59
Perdita termica verso l'ambiente attraverso l'involucro con bruciatore in funzione	%	1,4	1,5
Perdita termica al camino con bruciatore in funzione**	%	2,0	2,5
Perdita termica al camino con bruciatore spento**	%	0,1	0,1

Portata termica nominale (kW)	Numero moduli (n° x kW)		Modello
68	2	2x34	MULTIPARVA COND H 70
86	2	1x34+1x55	MULTIPARVA COND H 90
104	2	2x55	MULTIPARVA COND H 110
128	2	1x34+1x95	MULTIPARVA COND H 130
146	2	1x55+1x95	MULTIPARVA COND H 150
165	2	1x55+1x115	MULTIPARVA COND H 170
188	2	2x95	MULTIPARVA COND H 190
207	2	1x95+1x115	MULTIPARVA COND H 210
226	2	2x115	MULTIPARVA COND H 230
240	3	1x55+2x95	MULTIPARVA COND H 245
282	3	3x95	MULTIPARVA COND H 285
301	3	2x95+1x115	MULTIPARVA COND H 305
339	3	3x115	MULTIPARVA COND H 345
376	4	4x95	MULTIPARVA COND H 380
414	4	2x95+2x115	MULTIPARVA COND H 420
452	4	4x115	MULTIPARVA COND H 460
470	5	5x95	MULTIPARVA COND H 475
527	5	2x95+3x115	MULTIPARVA COND H 535
565	5	5x115	MULTIPARVA COND H 575
621	6	3x95+3x115	MULTIPARVA COND H 630
678	6	6x115	MULTIPARVA COND H 690



70 S	95 S	115 S
66,5	90,4	109,3
11,2	11,2	13,4
72,8	99,0	119,8
12,6	12,5	15,1
96,4	96,2	96,7
94,8	94,8	95,0
105,5	105,3	106,0
106,3	106,3	107,3
★★★★	★★★★	★★★★
25-85	25-85	25-85
6/1,3	6/1,3	6/1,3
5	5	5
IPX4D	IPX4D	IPX4D
230/202	230/260	230/472
900 x 600 x 450	900 x 600 x 450	900 x 600 x 535
84,0/86,0	84,0/86,0	103,0/105,0
0,0306 - 0,0055	0,0426 - 0,0056	0,0517 - 0,0067
0,0292 - 0,0053	0,0407 - 0,0053	0,0495 - 0,0064
46	58	55
1,5	1,2	1,2
2,9	2,1	2,1
0,1	0,1	0,1





Consulta l'informativa completa
collegandoti al sito www.biasi.it

Il presente catalogo sostituisce il precedente.

La BSG Caldaie a Gas S.p.A., nella costante azione di miglioramento dei prodotti, si riserva la possibilità di modificare i dati espressi in questo catalogo in qualsiasi momento e senza preavviso. Garanzia dei prodotti secondo D. Lgs. n. 24/2002.

BSG Caldaie a Gas S.p.A.

Sede Legale: via Leopoldo Biasi, 1 - 37135 VERONA

Sede commerciale, amministrativa, stabilimento e assistenza tecnica:

33170 PORDENONE (Italy) via Pravalton, 1/b

Tel. +39 0434.238311 - Fax 0434.238312 - www.biasi.it

Sede commerciale Fax +39 0434.238400

Assistenza tecnica Fax +39 0434.238480

